

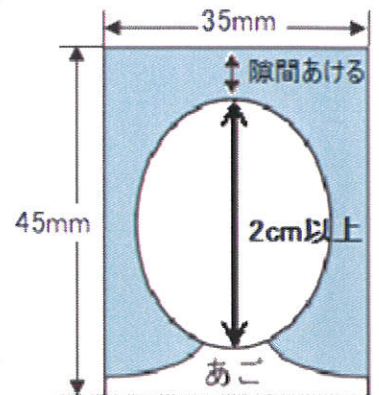
ボートライセンス スクール

受講申込方法

お客様のご希望日で日程の調整を致します。
お電話かマリナーにお越し頂いてご相談ください。

■必要書類

- ①申込書（下記写真を1枚貼って提出）・・・1通
- ②証明写真（パスポートサイズ4.5cmX3.5cm）・・・4枚
 - 6ヶ月以内に撮影されたもの
 - 裏に氏名、生年月日を横書き記入
 - 顔の縦の長さ写真規格56～64%（27±2ミリメートル）とする
- ③住民票（**本籍地記載のもの**）・・・1通
 - 6ヶ月以内に発行されたもの
 - 外国籍の方は外国人登録済証明書・・・1通
- ④委任状・・・各1通
 - 委任状は2種類あります



■費用

1級

受講料	79,500 円(税込み)
申請料	8,800 円(税込み)
学科試験料	5,900 円
実技国家試験料	18,600 円
予備身体検査料	2,000 円 ※2
身体検査料	1,200 円

合計 116,000 円

2級

受講料	57,000 円(税込み)
申請料	8,800 円(税込み)
学科試験料	3,000 円
実技国家試験料	18,600 円
予備身体検査料	2,000 円 ※2
身体検査料	1,200 円

合計 90,600 円

※2 申請前に病院で検査を受け「身体検査証明書」を提出した場合の身体検査手数料は1,200円です。予備身体検査料2,000円はお返しいたします。

※ 申込まれた費用の有効期間は1年間です。費用はいかなる理由でも返却出来かねます。



株式
会社

小坪マリナー


〒249-0008神奈川県逗子市小坪4-27-12
TEL 0467-23-1516 FAX 0467-23-1515
E-mail: kotubo@kotubomarina.co.jp
URL: http://www.kotubomarina.co.jp



ボートライセンス講習申込書

*太枠内をもらなくご記入ください。

申請日 平成 年 月 日

種類	<input type="checkbox"/> () 級ライセンススクール <input type="checkbox"/> 更新講習 <input type="checkbox"/> 失効再交付講習 <input type="checkbox"/> 紛失再交付 <input type="checkbox"/> 訂正申請											
	フリガナ		生年	大・昭・平 (歳)	性別	男性 ・ 女性	本籍 ・ 国籍	都・道 府・県				
氏名			年月日	年 月 日生								
現住所	〒	TEL	()	Fax・携帯	()							
	メールアドレス					携帯メルアド						
勤務先	会社名			所属部課			役職名					
	〒	TEL	()	内線	Fax	()						
職業	住所											
	<input type="checkbox"/> 学生 <input type="checkbox"/> 会社員 <input type="checkbox"/> 会社役員 <input type="checkbox"/> 会社経営 <input type="checkbox"/> 医師 <input type="checkbox"/> 弁護士/会計士/税理士 <input type="checkbox"/> その他 ()											
趣味	<input type="checkbox"/> 釣り <input type="checkbox"/> マリンスポーツ <input type="checkbox"/> スキー <input type="checkbox"/> ゴルフ <input type="checkbox"/> 旅行 <input type="checkbox"/> ドライブ <input type="checkbox"/> その他 ()											
	<input type="checkbox"/> モーターボート <input type="checkbox"/> ヨット <input type="checkbox"/> マリンジェット <input type="checkbox"/> ディンギー <input type="checkbox"/> その他 ()											
希望講習日	<input type="checkbox"/> 受験希望者⇒学科試験日 年 月 日 学科試験地 ()											
	<input type="checkbox"/> 書換希望者⇒更新他講習日 年 月 日 講習場所 () 時間 : ~											
船舶免許所持者	免許の種類	<input type="checkbox"/> 級	資格・限定	小型船舶操縦			免許番号	第				号
			特殊									
交付日	昭和・平成 年 月 日			登録日	昭・平 年 月 日			期限日	昭・平 年 月 日			

アンケートにご協力下さい。

(該当する項目に○印を付けて下さい。)

今回の申し込みの動機は何ですか？

- ①船を持っている為 (ヨット・ボート・釣船)
- ②友人の船に乗る為 (ヨット・ボート・釣船)
- ③水上バイクに乗る為
- ④業務の為
- ⑤将来購入予定の為 (ヨット・ボート・釣船)
 - A, 免許を受取ったら
 - B, 1年以内に
 - C, 2~3年のうちに
- ⑥その他 ()

ご協力ありがとうございました。

提出用
写真を
1枚貼付

担当

委任状

私は 横浜市中区海岸通1丁目1番地
海事代理士 渡辺治夫 を代理人と定め、下記権限を委任します。

記

一、 平成_____における、_____級小型船舶
操縦士についての申請並びに受験票及び合格証明書の受領についての一切の件

小型船舶操縦士試験機関
財団法人 日本海洋レジャー安全振興協会 殿

平成 年 月 日

氏名_____

印

委任状

私は 横浜市中区海岸通1丁目1番地
海事代理士 渡辺治夫 を代理人と定め、下記権限を委任します。

記

- 一、 船舶職員および小型船舶操縦者法並びに関係法令に基づく申請の件
- 一、 小型船舶操縦士免許証（海技免状）の受領に関する件

平成 年 月 日

氏名 _____

印